

TERMINAL 90° RANHURADO

O terminal 90° ranhurado é indicado para aplicações de pressão moderada, como, por exemplo, as redes de combate a incêndio.

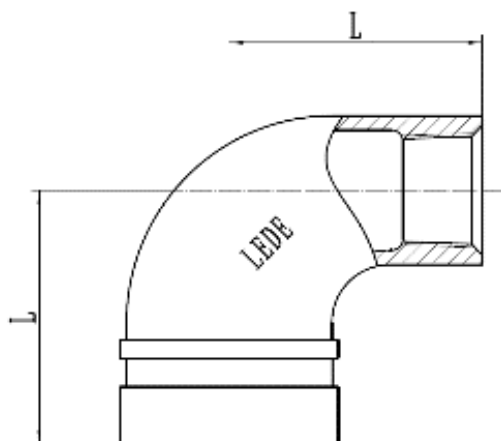
Curva com uma extremidade ranhurada e a outra roscada que pode ser utilizada, por exemplo, como encaixe para uma saída no final da tubulação.

***Para utilização exclusivamente em sistemas hidráulicos de água, com temperatura de 0 a 80°C.**

***Certificado UL e FM, de acordo com o código do produto.**



INFORMAÇÕES TÉCNICAS:



Código	Descrição	Dimensão nominal (mm)	Diâmetro Tubo		Dimensão L
			POL	mm	
28947	Terminal 90° 1 1/4" x 1/4" (42 x 21 mm) NPT	32 x 15	1 1/4" x 1/4"	42 x 21	61
28950	Terminal 90° 1 1/4" x 3/4" (42 x 27 mm) NPT	32 x 20	1 1/4" x 3/4"	42 x 27	61
32528	Terminal 90° 1 1/4" x 1" (42 x 34 mm) NPT	32 x 25	1 1/4" x 1"	42 x 34	61
28946	Terminal 90° 1 1/2" x 1/2" (48 x 21 mm) NPT	40 x 15	1 1/2" x 1/2"	48 x 21	64
28949	Terminal 90° 1 1/2" x 3/4" (48 x 27 mm) NPT	40 x 20	1 1/2" x 3/4"	48 x 27	64
35094	Terminal 90° 1 1/2" x 1" (48 x 34 mm) NPT	40 x 25	1 1/2" x 1"	48 x 34	64
36780	Terminal 90° 2" x 1/2" (60 x 21 mm) NPT	50 x 15	2" x 1/2"	60 x 21	70
28948	Terminal 90° 2" x 3/4" (60 x 27 mm) NPT	50 x 20	2" x 3/4"	60 x 27	70
36781	Terminal 90° 2" x 1" (60 x 34 mm) NPT	50 x 25	2" x 1"	60 x 34	70

V.BR.2.0.1



30896	Terminal 90° 2 1/2" x 1" (73 x 34 mm) NPT	65 x 25	2 1/2" x 1"	73 x 34	76
--------------	---	---------	-------------	---------	----

V.BR.2.0.1

